



TECHNISCHES DATENBLATT

# RA44 MAP

## SERIE LINEARANTRIEBE



HOHE  
GESCHWINDIGKEIT



IDENTISCHE DRUCK-  
UND ZUGKRAFT



KOMPAKTE  
GRÖSSE



ELEGANTES  
DESIGN



EINFACHE  
INSTALLATION



KEINE  
WARTUNG



HOHE  
SCHUTZART



LEISER  
BETRIEB



ANPASSBAR

## DER LEISESTE SCHIFFSANTRIEB

Der Linearstellantrieb RA44 MAP ist eine robuste und leicht integrierbare Lösung für Schiffsanwendungen, die für Rohrruder-Steuersysteme entwickelt wurde. Er zeichnet sich durch ein schlankes Design und einen Hochleistungs-Kugelgewindemotor aus, um die Leistung und Haltbarkeit der beliebtesten Autopilotssysteme auf Booten bis 3.000 kg zu verbessern.

### Hauptmerkmale

- **Leistungsstark:** Lasten bis zu 400 N (Druck und Zug)
- **Kompakt:** 44 mm Durchmesser
- **Widerstandsfähig:** Schutzart IP66, Aluminiumgehäuse, Kolbenstange aus Edelstahl
- **Anpassbar:** Hub, Abmessungen, Eloxalfarben, Kabellänge

### Wichtigste Anwendungen

- *Autopilot-Systeme für die Navigation (vollständig kompatibel mit Systemen wie das Raymarine EV-100)*
- Robotik
- Sicherheitsvorrichtungen
- Automobilindustrie
- Medizinische Gerät
- Industrielle Automatisierung

## Technische Daten

### Allgemeine technische Daten

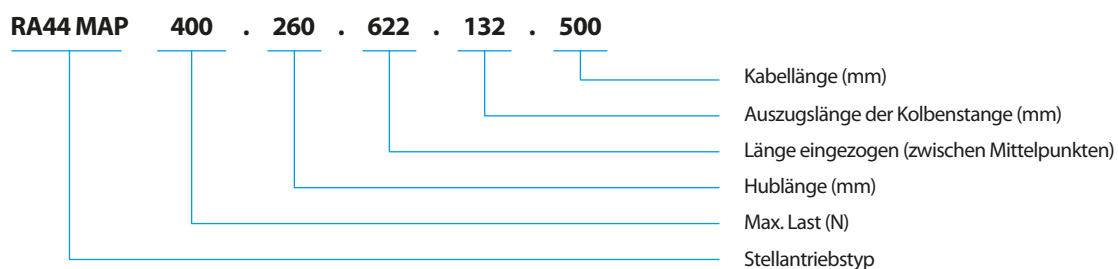
<b>Hub</b>	260 mm
<b>Auszugslänge der Kolbenstange</b>	132 mm
<b>Max. Last</b>	400 N bei 28,2 mm/s
<b>Max. Geschwindigkeit (ohne Last)</b>	62,2 mm/s
<b>Spannungsversorgung</b>	12 VDC
<b>Max. Stromstärke</b>	4,5 A
<b>Anlaufstrom</b>	5,5 A
<b>Stecker</b>	-
<b>Schutzart</b>	IP66
<b>Länge eingezogen</b> (zwischen Mittelpunkten)	232 mm + Hub + Kolbenstangenauszug
<b>Gewicht</b>	1.700 g
<b>Material des Gehäuses</b>	Aluminium
<b>Material der Kolbenstange</b>	Polierter rostfreier Stahl
<b>Farbe</b>	Champagner eloxiert
<b>Durchmesser der Montagebohrung</b>	
<b>Vorne</b>	6,5 mm (Blindloch)
<b>Hinten</b>	9,5 mm (Stift)
<b>Kabellänge</b>	500 mm
<b>Betriebstemperatur</b>	-10 °C bis +60 °C
<b>Lagertemperatur</b>	-30 °C bis +70 °C
<b>Schritt</b>	4,5 mm

### Anpassbare Komponenten

Hublänge (100 - 300 mm)
Auszugslänge der Kolbenstange (26, 56, 81, 106, 132 oder 156 mm)
Abmessungen
Eloxalfarben
Stecker
Kabellänge (150, 300, 500 oder 1.000 mm)
Montagebohrungen

Bitte kontaktieren Sie  
für kundenspezifische Konfigurationen  
[info@regner.es](mailto:info@regner.es).

## Bestellbeispiel

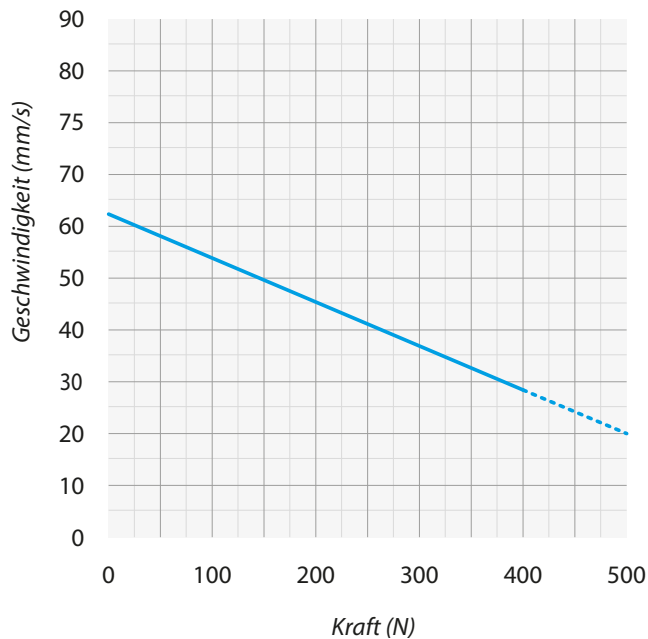


# Kraft, Geschwindigkeit und Stromstärke

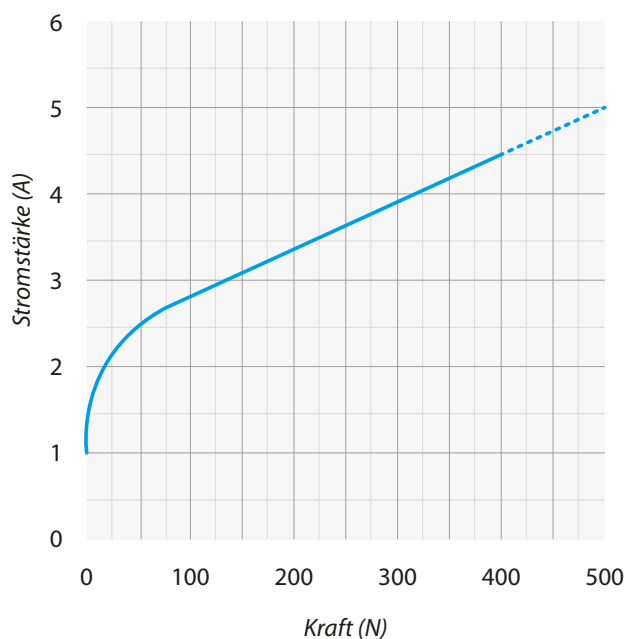
Kraft (N)	Ohne Last	100 N	200 N	300 N	400 N	500 N
<b>Mittlere Stromstärke (A)</b>	1,0	2,7	3,4	3,9	4,5	5,0
<b>Geschwindigkeit (mm/s)</b>	62,2	54,3	45,0	37,1	28,2	20,1

RA44 MAP

**Geschwindigkeit - Kraft**

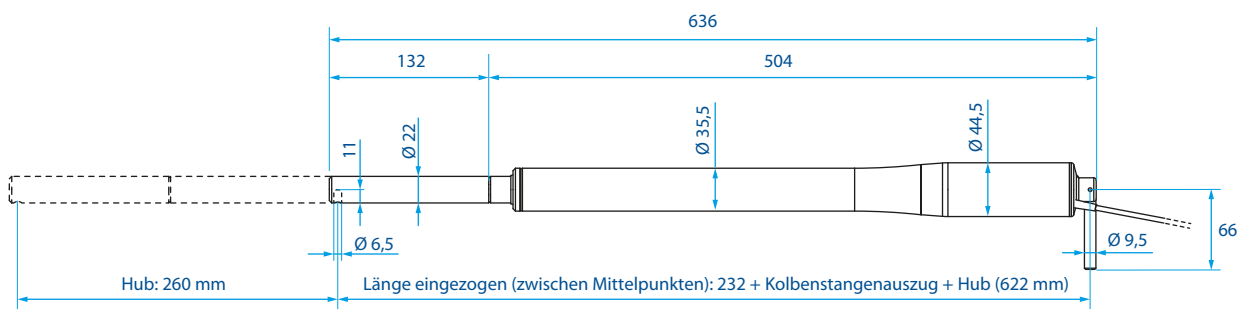


**Stromstärke - Kraft**



Die Verwendung im Bereich der gestrichelten Linie wird nicht empfohlen.  
Die oben genannten Werte wurden bei einer Umgebungstemperatur von 20 °C ermittelt.

## Abmessungen (mm)



## Qualität

### Fortschritt für unübertroffene Qualität

- Wir verwenden qualitativ hochwertige Komponenten und führen halbautomatische Produktionsprozesse und strenge Tests durch, um jede Bewegungssteuerung, die unsere Einrichtungen verlässt, zu verifizieren und zu validieren. Darüber hinaus garantieren unsere ständigen Audits unterzogenen Managementsysteme eine optimierte agile Fertigung. All diese Maßnahmen führen zu qualitativ hochwertigen Produkten.

### Qualitätskontrolle für RA44

- Jeder einzelne RA44-Stellantrieb wird während des Produktionsprozesses strengen Qualitätskontrollen unterzogen, um optimale Leistung und Haltbarkeit zu gewährleisten.

### Zertifizierungen

- ISO 9001:2008 Qualitätsmanagement
- ISO 14001:2004 Umweltmanagementsystem
- ISO 13485:2012 Medizinprodukte

Sicher  
Langlebig  
Leistungstark  
Anpassbar  
Effizient  
Elegant  
Einfach

