
RA38

SERIE LINEARANTRIEBE

Bedienungsanleitung



REGNER®

Improving lives through technology

www.regner.es

BEDIENUNGSANLEITUNG | RA38 SERIE LINEARANTRIEBE

© JUNI 2019 | Regner Engineering SLU | Alle Rechte vorbehalten

Die technischen Daten können ohne Vorankündigung geändert werden.

Der Anwender ist dafür verantwortlich, die Eignung der REGNER®-Produkte für eine bestimmte Anwendung zu bestimmen.

Das in diesem Dokument beschriebene Produkt ist eine Komponente.

Dieses Dokument darf ohne schriftliche Genehmigung von Regner Engineering SLU weder ganz noch auszugsweise reproduziert werden.

00. Inhalt

01. Einleitung	4
02. Sicherheit	4
03. EG-Konformitätserklärung.....	5
04. Garantie	6
05. Technische Daten.....	6
06. Installation	9
07. Instandhaltung.....	10
08. Problemlösung	11
09. Anwendungspolitik.....	11
10. Kontakt	11

01. Einleitung



Vielen Dank, dass Sie sich für einen elektrischen Linearstellantrieb von REGNER® entschieden haben. REGNER® Stellantriebe sind High-Tech-Produkte, die sorgfältig konstruiert und in Europa hergestellt werden. Wir verwenden qualitativ hochwertige Rohstoffe und arbeiten aktiv an der Entwicklung unserer Stellantriebe, um den Anforderungen unserer Kunden gerecht zu werden.

Diese Anleitung gibt Ihnen alle Informationen, die Sie über den Betrieb, die Wartung und die Sicherheit des Stellantriebs benötigen. Wir bitten Sie dringend, die Anleitung sorgfältig zu lesen und die nachstehenden Empfehlungen zu befolgen, um sicherzustellen, dass Sie den Stellantrieb richtig einsetzen und sein Potenzial optimal nutzen.

Das REGNER®-Team

02. Sicherheit

Bitte lesen Sie die untenstehenden Sicherheitshinweise sorgfältig durch und stellen Sie sicher, dass alle Personen, die den Stellantrieb verwenden, anschließen oder installieren werden, über die notwendigen Informationen und Kenntnisse verfügen und Zugang zu dieser Bedienungsanleitung haben.

02.01. Sicherheitsvorschriften

- Nur entsprechend qualifiziertes Personal darf die mechanische oder elektrische Installation des Stellantriebs durchführen.
- Montieren, demontieren oder warten Sie den Stellantrieb nicht, während er in Betrieb ist.
- Prüfen Sie vor der Inbetriebnahme, ob der Stellantrieb korrekt montiert ist.
- Prüfen Sie vor der Inbetriebnahme des Stellantriebs, ob die Verbindungsbolzen einem Verschleiß standhalten und sicher befestigt sind.
- Prüfen Sie vor der Inbetriebnahme, ob sich der Stellantrieb über die gesamte Arbeitsfläche frei bewegen kann.
- Verwenden Sie den Stellantrieb nicht außerhalb der Grenzen des angegebenen Arbeitsbereichs.
- Prüfen Sie vor dem Betrieb, ob der Stellantrieb an eine Stromquelle mit der richtigen Spannung und Stromstärke angeschlossen ist.
- Trennen Sie die Hauptstromversorgung ab, wenn der Stellantrieb nicht in Gebrauch ist, um eine versehentliche Betätigung zu vermeiden.
- Üben Sie auf die Seiten des Stellantriebs keine Kraft aus.
- Prüfen Sie, dass das Kabel nicht gequetscht oder gezogen oder einer anderen Art von Beanspruchung ausgesetzt werden kann.
- Trennen Sie niemals die Kabel oder Stecker, wenn der Stellantrieb läuft oder an die Stromversorgung angeschlossen ist.
- Wenn der Stellantrieb defekt oder fehlerhaft erscheint, stoppen Sie ihn sofort.

- Versuchen Sie nicht, den Stellantrieb zu öffnen, da dies die Abdichtung und die ordnungsgemäße Funktion des Geräts gefährden würde.
- Stoßen Sie nicht den Stellantrieb und besteigen Sie ihn nicht.
- Überprüfen Sie den Antrieb und die Dichtungen regelmäßig auf Verschleiß.
- Bewahren Sie den Stellantrieb außerhalb der Reichweite von Kindern auf.

02.02. Verwendete Symbole

Wichtige Sicherheitshinweise sind durch die folgenden beiden Symbole gekennzeichnet:



GEFAHR!

Die Nichtbeachtung dieser Anweisungen kann zu schweren Personenschäden führen.



VORSICHT!

Die Nichtbeachtung dieser Anweisungen kann zu irreparablen Schäden am Stellantrieb führen.

03. EG-Konformitätserklärung

REGNER ENGINEERING, S.L.U
Ripollès, 4. 17181 Aiguaviva

Als Hersteller von elektrischen LINEARANTRIEBEN erklären wir, dass unsere

Serie elektrischer Linearantriebe RA38 (Modelle: RA38 XX.XXX.XXX.XX)

auf die sich diese Erklärung bezieht, folgenden Normen erfüllt:

- EN 60730-1: 1991. Automatische elektrische Regel- und Steuergeräte. Teil 1: Allgemeine Anforderungen.
- EN 60730-1: 1991. Automatische elektrische Regel- und Steuergeräte. Teil 2-14: Besondere Anforderungen an elektrische Stellantriebe.
- EN 50581:2012. Technische Dokumentation zur Beurteilung von Elektro- und Elektronikgeräten hinsichtlich der Beschränkung gefährlicher Stoffe.

Entspricht den Bestimmungen folgender Richtlinien:

- 2014/30/EU DES EUROPÄISCHEN PARLAMENTS UND DES RATES vom 26. Februar 2014 zur Harmonisierung der Rechtsvorschriften der Mitgliedstaaten über die elektromagnetische Verträglichkeit (EMV).
- 2011/65/EU DES EUROPÄISCHEN PARLAMENTS UND DES RATES vom 8. Juni 2011 zur Beschränkung der Verwendung bestimmter gefährlicher Stoffe in Elektro- und Elektronikgeräten (RoHS2).

Aiguaviva, 09.03.2018



Mariona Julià

*Leiterin für Qualität und regulatorische
Angelegenheiten*

04. Garantie

Auf alle REGNER® Produkte wird eine Garantie gegen Fabrikationsfehler gewährt. Die Garantiezeit beginnt mit dem Kaufdatum des Produkts. Der Verkäufer übernimmt die Verantwortung für jede Nichtkonformität mit dem Produkt, die innerhalb der durch die geltende Gesetzgebung festgelegten Frist auftritt.

04.01. Garantie-Ausnahmen

REGNER® hat das Recht, die Garantieleistung in folgenden Fällen zu verweigern:

- Der Stellantrieb wurde nicht korrekt verwendet oder die Spezifikationen für die Verwendung wurden nicht eingehalten (Last, Temperatur, Arbeitszyklus, Spannung, Strom usw.).
- Der Stellantrieb ist nicht ordnungsgemäß gewartet worden.
- Der Stellantrieb wurde manipuliert.
- Der Stellantrieb wurde gewaltsam oder mit Schleifmitteln behandelt.



Nichtkonformitäten, die auf eine angemessene Abnutzung des Stellantriebs zurückzuführen sind (z. B. Lackverschlechterung), sind von der Garantie ausgeschlossen.

REGNER® behält sich das Recht vor, die Rückgabe eines angeblich fehlerhaften Produkts zur Bewertung und Überprüfung zu verlangen.

Alle zusätzlichen Garantieverpflichtungen für im Rahmen dieser Garantie kostenlos ausgetauschte Teile oder kostenlos erbrachte Dienstleistungen sind ausgeschlossen. Die Garantiezeit für Teile, die im Rahmen der Garantie ersetzt werden, endet mit dem Ablaufdatum der Garantiezeit für das Hauptprodukt.

05. Technische Daten

05.01. Schild

		www.regner.es
RA38 2000 80 276.150 D8		
Customer Ref.: XXXXXX		
Power supply: 24 V	Stroke: 80 mm	
Duty cycle: Max. 10%, 2 min/20 min	IP rating 54	
Max. current: 1.9 A	Max. load: 2,000 N	
Batch No.: XXXXXX		
WARNING: Improper use may cause damage or injury. Only to be opened by authorized personnel.		

01. RA38 2000.80.276.150.D8

- RA38: Stellantriebstyp
- 2000: max. Belastung (N)
- 80: Hublänge (mm)
- 276: Länge eingezogen zwischen Mittelpunkten (mm)
- 150: Kabellänge (mm)
- D: Kolbenstangenende (D = Standard / H = Gabel)
- 8: Durchmesser der Montagebohrung (mm)

02. Kundenreferenz: XXXXXXX (optional)

Kundenreferenznummer für das Produkt.




03. Technische Daten des Stellantriebs

Grundlegende technische Daten und Leistung des Stellantriebs.

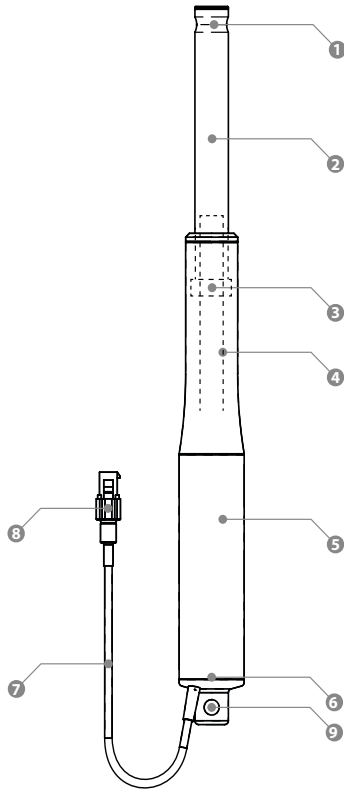
04. Chargen-Nr.: XXXXXX

Identifikationsnummer einer bestimmten Produktcharge, die es REGNER® ermöglicht, ihre Qualität zu kontrollieren und ihre Komponenten zurückzuverfolgen.

05. Symbole

Symbol	Normen
	Richtlinie 2002/96/EG (WEEE)
	Entspricht allen anwendbaren europäischen Richtlinien.
	Schutz gegen elektrischen Schlag, Gerät der Klasse III

05.02. Komponenten



1. Kolbenstangenende
2. Kolbenstange
3. Mutter
4. Spindel
5. Gehäuse
6. Dichtungsring
7. Kabel
8. Stecker (MOLEX 39-01-2066)
9. Montagebohrung

05.03. Technische Daten

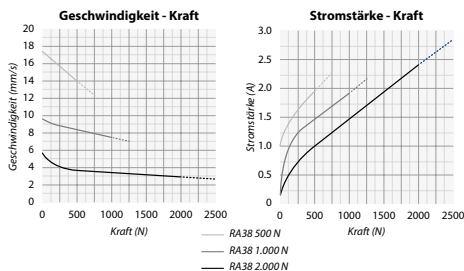
Allgemeine technische Daten

Hub	37, 50, 80 oder 100 mm
Max. Belastung	2.000 N bei 2,9 mm/s
Max. Geschwindigkeit (ohne Last)	17,5 mm/s
Spannungsversorgung	24 VDC
Max. Stromaufnahme	2,4 A
Anlaufstrom	3,5 A
Überstromschutz	3 A
Stecker	Molex 39-01-2066
Schutzart	IP54
Gewicht	600 - 700 g
Material des Gehäuses	Aluminium
Material der Kolbenstange	Polierter rostfreier Stahl
Farbe	Schwarz eloxiert (RAL 9005)
Ø Montagebohrung	Standard: 8,1 oder 10,1 mm Gabel: 10,1 mm
Kabellänge	150 oder 500 mm
Betriebstemperatur	-20 °C bis +50 °C
Lagertemperatur	-30 °C bis +70 °C
Betriebszyklus	10 % (2 Minuten von 20)

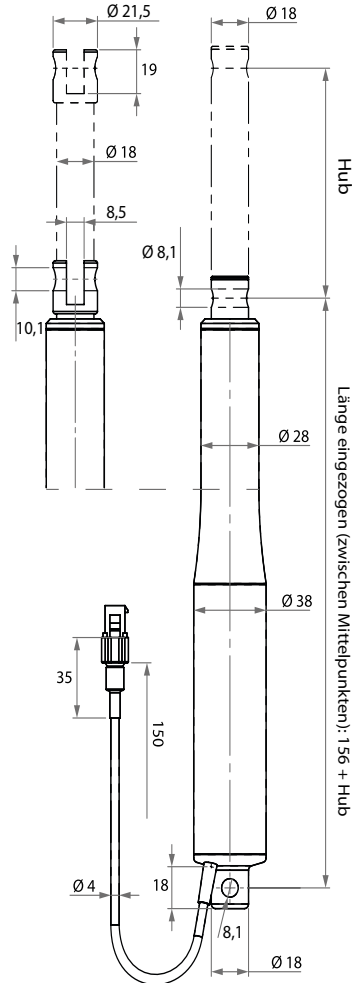
Voreinstellungen

	RA38 500 N	RA38 1.000 N	RA38 2.000 N
Max. Belastung	500 N bei 14 mm/s	1.000 N bei 7,4 mm/s	2.000 N bei 2,9 mm/s
Max. Geschwindigkeit (ohne Last)	17,5 mm/s	9,5 mm/s	5,8 mm/s
Max. Stromaufnahme	1,9 A	1,9 A	2,4 A
Schritt	4,5 mm	4,5 mm	2 mm
Länge eingezogen (zwischen Mittelpunkten):			
193 mm + 37 mm + Hub		✓	✓
226 mm + 50 mm + Hub			✓
193 mm + 73 mm + Hub		✓	✓
226 mm + 80 mm + Hub			✓
156 mm + 100 mm + Hub	✓	✓	
196 mm + 100 mm + Hub			✓

05.04. Kraftkurven



05.06. Abmessungen



Alle Maße sind in mm angegeben.

05.05. Überstromschutz

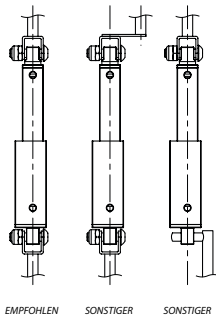
Im Falle eines Hindernisses oder einer übermäßigen Belastung unterbricht die Überstromschutzeinrichtung die Stromzufuhr zum Schutz des Stellantriebs.

06. Installation

06.01. Mechanische Installation

Um einen REGNER®-Stellantrieb zu installieren, schieben Sie einfach an jedem Ende einen Stift durch das Loch. Die Montagestifte müssen parallel angeordnet sein, damit der Stellantrieb nicht verbogen oder beschädigt wird.

Der Stellantrieb muss so installiert werden, dass die Kraft der Last in der Mitte der Kolbenstange ausgeübt wird. Eine zu hohe außermittige Belastung kann den Stellantrieb verbiegen und zu vorzeitigem Ausfall führen.



Um vorzeitigen Verschleiß zu vermeiden, prüfen Sie, ob die Montagestifte an beiden Enden fest sitzen, ausreichende Festigkeit besitzen und nicht zu viel Toleranz aufweisen. Der Stellantrieb muss jedoch in der Lage sein, sich um den Drehpunkt der Kolbenstange zu drehen, damit sich der Stellantrieb sowohl in der Entwicklungsphase als auch im Normalbetrieb über die gesamte Hublänge frei bewegen kann. Untersuchen Sie den Bereich um das Gehäuse und stellen Sie sicher, dass keine Komponenten vorhanden sind, die eingeklemmt werden und die Anwendung und den Antrieb beschädigen könnten.



VORSICHT!

- Die Montagestifte müssen richtig dimensioniert sein und eine begrenzte Toleranz aufweisen.
- Die zur Installation verwendeten Schrauben und Muttern müssen aus hochwertigem Stahl gefertigt sein.
- Üben Sie keine übermäßige Kraft auf die Befestigungsschrauben aus, um ein Verspannen des Geräts zu vermeiden.



GEFAHR!

Wenn der Stellantrieb in einer Anwendung verwendet wird, die Personenschäden verursachen kann, liegt es in der Verantwortung des Anwendungsherstellers, die notwendigen Sicherheitsmaßnahmen einzuführen, um Personenschäden im Fehlerfall zu verhindern.

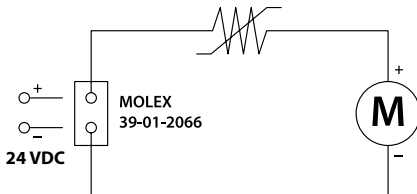


GEFAHR!

REGNER®-Stellantriebe sind nicht für den Einsatz in den folgenden Anwendungen vorgesehen: Flugzeuge, explosionsgefährdete Umgebungen, Atomstromerzeugungsanlagen und Schiffsanlagen.

06.02. Elektrische Installation

- Der Strom muss abgeschaltet werden, wenn die Kolbenstange das Ende ihres Hubs erreicht oder wenn in der Mitte des Hubs eine übermäßige Belastung auftritt, um eine Beschädigung des Stellantriebs zu vermeiden.
- Prüfen Sie, ob der Schalter die maximale Motorspannung unterstützt.



Standardstecker: MOLEX 39-01-3029
(Ansicht der Kabeleinführung)



POSITIVE SPANNUNG = AUSZUG
NEGATIVE SPANNUNG = EINZUG



VORSICHT!

- Prüfen Sie, ob die Stecker und Kabel, die an den Motor angeschlossen werden, für die maximale Spannung ausgelegt sind.
- Verwenden Sie für zusätzliche Sicherheit eine Sicherung zwischen dem Stellantrieb und der Stromversorgung.
- Manipulieren Sie den Antrieb oder die Verdrahtung nicht bei eingeschalteter Spannungsversorgung!

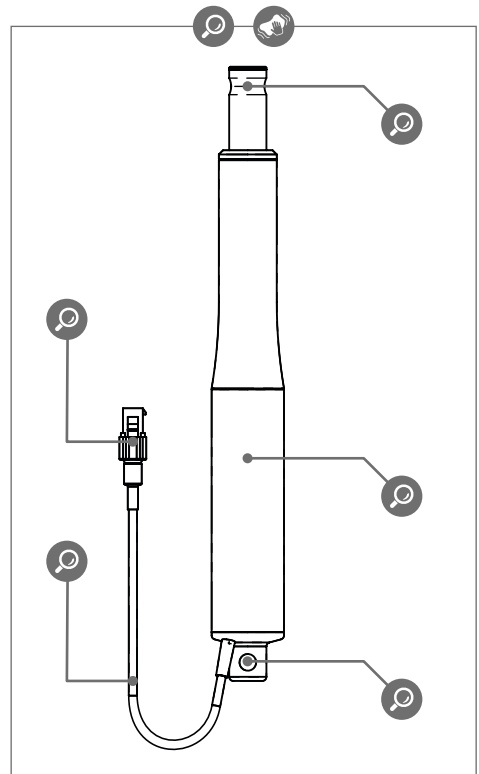
Kabelquerschnitt

Um Schäden durch Spannungsabfälle zu vermeiden, muss der Kabelquerschnitt zwischen Stellantrieb und Spannungsversorgung ausreichend bemessen sein.

07. Wartung

Der Stellantrieb ist eine geschlossene Einheit und erfordert keine interne Wartung. Der Stellantrieb darf nicht von unbefugtem Personal geöffnet werden. Bestimmte externe Wartungsarbeiten sind jedoch regelmäßig durchzuführen:

- Reinigen Sie den Stellantrieb mit einem trockenen Tuch, um Staub und Schmutz zu entfernen.
- Untersuchen Sie den Stellantrieb auf mechanische Beschädigung und Verschleiß.
- Untersuchen Sie Dichtungen, Kabel, Spindelenden, Gehäuse und Stecker des Stellantriebs und prüfen Sie, ob die Einheit ordnungsgemäß funktioniert.



08. Problemlösung

Symptom	Mögliche Ursache	Behebung
<i>Der Motor erzeugt kein Geräusch oder die Spindel bewegt sich nicht.</i>	1. Stellantrieb nicht ordnungsgemäß an die Spannungsversorgung angeschlossen. 2. Sicherung durchgebrannt. 3. Beschädigtes Kabel.	A. Überprüfen Sie den Anschluss an die Spannungsversorgung oder am Steuergerät, falls vorhanden. B. Bitte kontaktieren Sie REGNER®.
<i>Übermäßiger Stromverbrauch.</i>	1. Fehlausrichtung oder übermäßige Belastung.	A. Richten Sie die Last aus oder reduzieren Sie sie. B. Verwenden Sie den Stellantrieb ohne Last. C. Bitte kontaktieren Sie REGNER®.
<i>Der Motor funktioniert, aber die Spindel bewegt sich nicht.</i>	1. Beschädigtes Getriebe oder defekte Spindel.	A. Bitte kontaktieren Sie REGNER®.
<i>Der Stellantrieb kann keine volle Last heben.</i>	1. Fehlausrichtung oder übermäßige Belastung. 2. Unzureichende Spannungsversorgung. 3. Unterbrechung der Stromzufuhr aufgrund übermäßiger Belastung. 4. Der Motor ist defekt.	A. Warten Sie den Neustart des Überstromschutzsystems ab (5 Minuten). A. Richten Sie die Last aus oder reduzieren Sie sie. B. Überprüfen Sie die Spannungsversorgung. C. Bitte kontaktieren Sie REGNER®.

Der Motor läuft zu langsam, arbeitet nicht mit voller Leistung oder macht kleinere Schritte als üblich.

1. Übermäßige Belastung.	A. Warten Sie den Neustart des Überstromschutzsystems ab (5 Minuten).
2. Spannungsabfall im Kabel (lange Kabel können die Leistung beeinträchtigen).	B. Reduzieren Sie die Belastung.
3. Unterbrechung der Stromzufuhr aufgrund übermäßiger Belastung.	C. Überprüfen Sie die Spannungsversorgung.

Der Stellantrieb kann die Last nicht halten.

1. Übermäßige Belastung.	A. Reduzieren Sie die Belastung.
--------------------------	----------------------------------

09. Anwendungspolitik

REGNER® Produkte können in einer Vielzahl von Anwendungen eingesetzt werden, z. B. in Industrie-, Gesundheits- und Haushaltsgeräten. REGNER® kann nicht alle Bedingungen kennen und prüfen, unter denen seine Produkte installiert und verwendet werden. Die Eignung und Funktionalität eines REGNER® -Produktes sowie seine Leistung unter verschiedenen Bedingungen kann nur durch Überprüfung festgestellt werden, wofür letztlich der Kunde, der ein REGNER® -Produkt verwendet, verantwortlich ist.

REGNER® ist nur für die Übereinstimmung der REGNER® Produkte mit den festgelegten technischen Daten verantwortlich, während die Verantwortung für die Verwendung eines bestimmten REGNER® Produktes für eine spezifische Anwendung beim Kunden liegt.

10. Kontakt

Wenn Sie technische Unterstützung benötigen, wenden Sie sich bitte an die Technische Abteilung von REGNER® unter info@regner.es.



Ripollès, 4 | 17181 Aiguaviva (Girona) SPAIN | Tel. +34 972 476 911 | Fax +34 972 475 803
info@regner.es | www.regner.es