

RA-MINI DF

In-line actuator series



Fuerza elevada



Codificador digital



Compacto



Diseño elegante



Alta velocidad



Fácil montaje



Sin mantenimiento



Silencioso



Compacto y con control de posición digital

El **RA-MINI DF** es la opción ideal para aplicaciones ultra compactas que requieren un preciso sistema de movimiento lineal con control de la posición digital. Con alimentación a **24 VDC** y **codificador digital**, el RA-MINI DF permite desplazar de forma fiable y exacta cargas de hasta 70 N.

La alta eficiencia de su motor y transmisión permiten que el micro actuador solamente consuma **44 mA a máxima carga** y emite un **mínimo nivel sonoro**.

Características principales



Potente

Cargas de hasta 70 N



Preciso

Sistema de movimiento lineal con control de la posición digital



Seguro

Protección frente a sobrecargas



Resistente

Carcasa de poliamida
Bajo consumo de energía
Vástago de acero inox.

Especificaciones generales

Carrera	30 mm
Carga máx.	70 N a 2,4 mm/s
Velocidad máx. (sin carga)	2,9 mm/s
Alimentación	24 VDC
Consumo máx.	44 mA
Consumo de arranque	380 mA a 70 N
Longitud en retracción (entre centros)	85 mm + carrera
Conector	06FMS-1.0SP-TF
Protección IP	IP5X
Protección de sobreintensidad	116 mA
Material de la carcasa	Poliamida
Material del vástago	Acero inoxidable pulido
Color	Negro
Temperatura de funcionamiento	-10°C a 50°C
Temperatura de almacenamiento	-30°C a 70°C
Ciclo de trabajo	30%
Tolerancia	0,1 mm
Peso	70 g
Carga lateral máx. (Vástago de 30 mm extendido)	10 N



Protección de sobreintensidad

En caso de obstrucción o carga excesiva, el dispositivo de protección de sobreintensidad cortará la corriente eléctrica para proteger el actuador.

Componentes personalizables

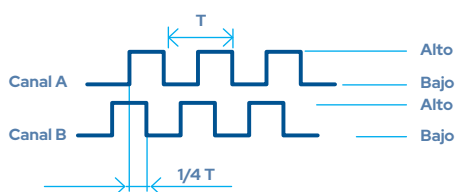
- Longitud de cable
- Colores anodizados
- Longitud de carrera
- Dimensiones
- Conectores
- Soportes

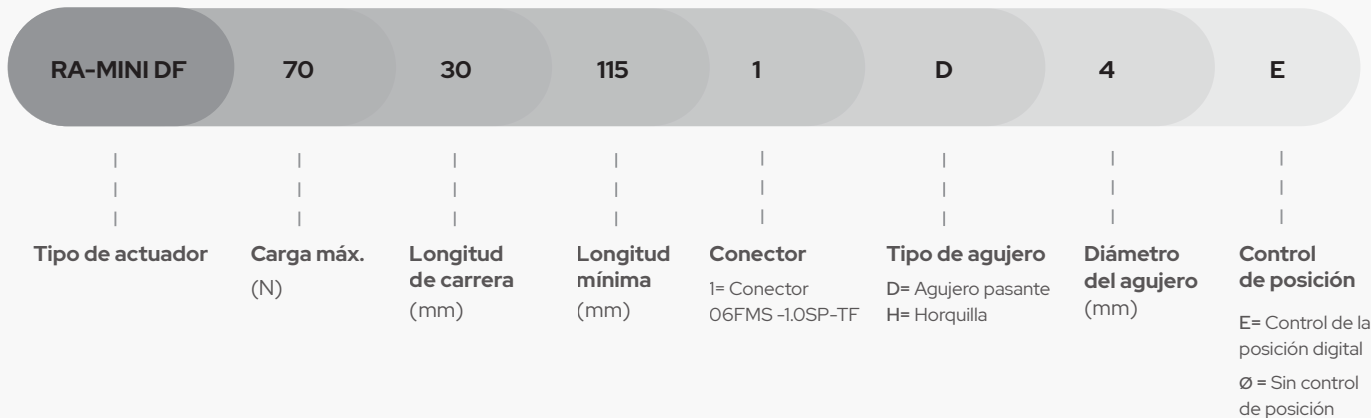
Por favor, para configuraciones personalizadas, ponte en contacto con info@regner.es

Especificaciones del control de posición

Tipo	Codificador digital
Alimentación	3,5 - 24 VDC
Resolución	> 0,01 mm
Pulsos por revolución (PPR)	6
Pulsos por carrera	12.960

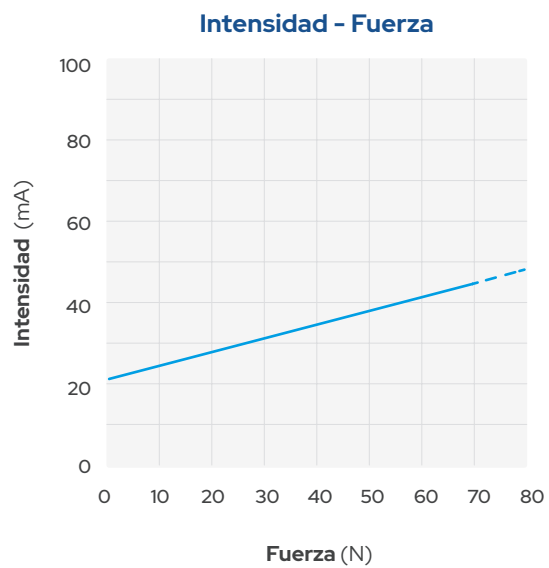
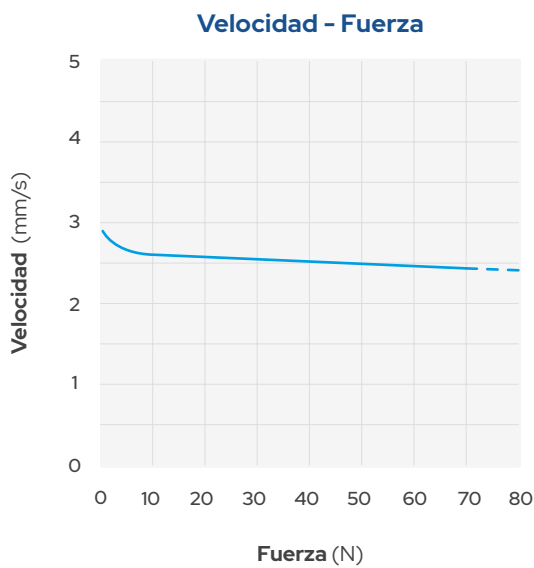
Señal de salida





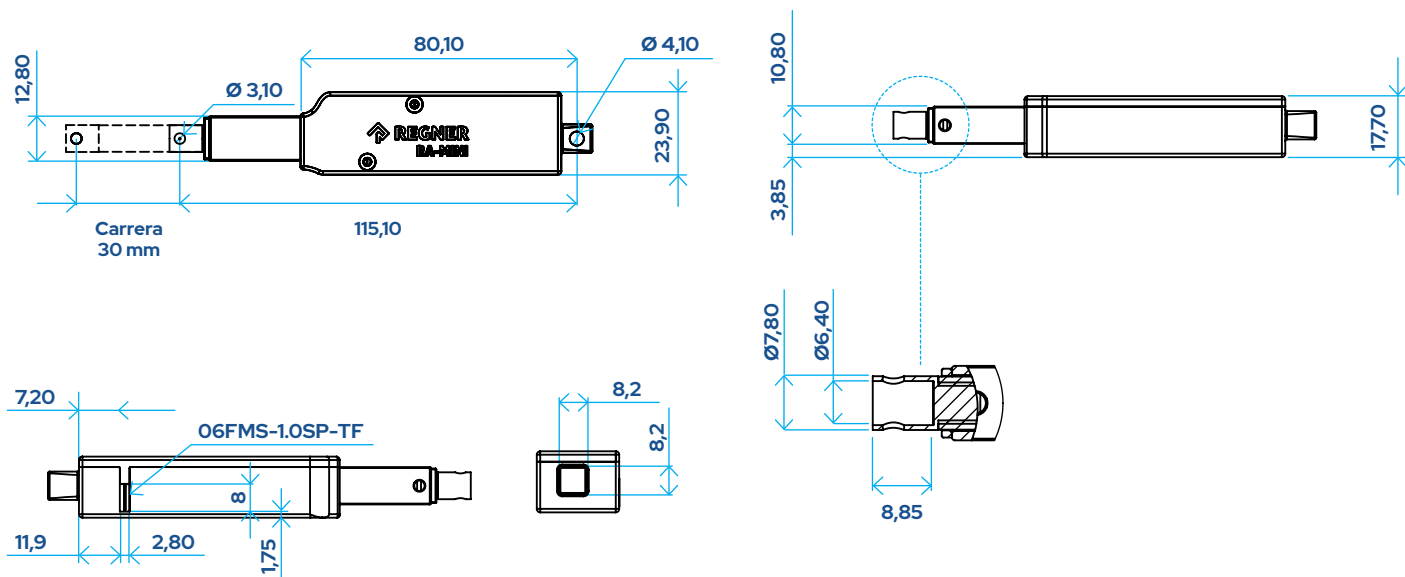
Fuerza, velocidad e intensidad

Fuerza (N)	0 N	10 N	20 N	30 N	40 N	50 N	60 N	70 N
Intensidad media (mA)	21	25	28	31	34	38	41	44
Velocidad (mm/s)	2,9	2,6	2,6	2,5	2,5	2,5	2,5	2,4



No se recomienda el uso en el área de la línea discontinua.
Los valores anteriores se obtuvieron con una temperatura ambiente de 20°C.

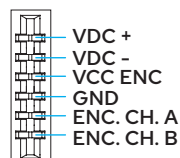
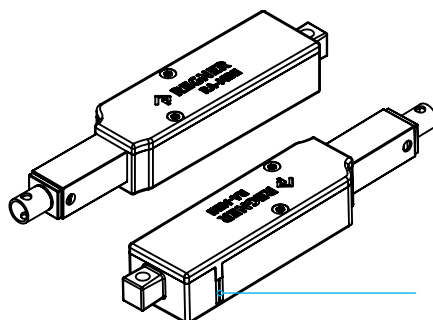
Dimensiones (mm)



Conector

06FMS-1.0SP-TF

Conector para cable plano
(Paso: 1 mm)



Avanzando para lograr una calidad inmejorable

ISO 9001 Gestión de calidad
ISO 14001 Sistemas de gestión ambiental
ISO 13485 Productos sanitarios

Utilizamos **componentes de alta calidad** y llevamos a cabo **procesos de producción semiautomática** y pruebas rigurosas para verificar y validar cada solución de control de movimiento que sale de nuestras instalaciones. Además, nuestros sistemas de gestión, sometidos a auditorías continuas, garantizan una fabricación ágil optimizada.

Todos los actuadores **RA-MINI DF** se someten a estrictas evaluaciones de control de calidad durante el proceso de producción para garantizar un endimiento y durabilidad óptimos.

Ripollès, 4. Pol. Industrial Casa Nova.
17181 Aiguaviva (Girona). España

T.+34 972 476 911 - F. +34 972 475 803
info@regner.es - regner.tech



©2022. Regner Engineering SLU. Las especificaciones están sujetas a cambios sin aviso previo.
Es responsabilidad del usuario determinar la idoneidad de los productos REGNER® para una aplicación específica.