

# RA-MINI PLAST

## In-line actuator series



Control de la posición



Fuerza elevada



Protección de sobrecorriente



Interruptores de fin de carrera



Diseño elegante



Compacto



Silencioso



Sin mantenimiento



## La solución más económica y potente en poliamida

El RA-MINI PLAST es la combinación perfecta de potencia, diseño ultra compacto y alto rendimiento para aquellas aplicaciones en las que se necesita emplear una fuerza de inclinación, elevación, retracción o empuje de hasta 70 N.

El verdadero corazón de este dispositivo de alto nivel tecnológico es su poderoso sistema de transmisión que proporciona una potencia y rendimiento elevados, asegurando un movimiento fiable y preciso.

### Características principales



#### Potente

Cargas de hasta 70 N



#### Rápido

Velocidades de hasta 14,7 mm/s



#### Seguro

Interruptores de fin de carrera integrados



#### Resistente

Clasificación IP54  
Carcasa de poliamida  
Vástago de acero inox.

## Especificaciones generales

<b>Carrera</b>	10, 30 or 50 mm
<b>Carga máx.</b>	70 N a 3,5 mm/s
<b>Velocidad máx.</b> (Sin carga)	14,7 mm/s
<b>Tolerancia</b>	0,1 mm
<b>Alimentación</b>	12 VDC
<b>Intensidad máx.</b>	114 mA
<b>Intensidad de arranque</b>	200 mA
<b>Protección de sobreintensidad</b>	116 mA
<b>Interruptor de fin de carrera integrado</b>	Sí
<b>Conector</b>	Molex 39-01-3029
<b>Clasificación IP</b>	IP54
<b>Longitud en retracción</b>	59 mm + carrera
<b>Peso</b> (con un vástago de 50 mm)	40 g
<b>Material de la carcasa</b>	Poliamida
<b>Material del vástago</b>	Acero inoxidable pulido
<b>Color</b>	Negro
<b>Diámetro del agujero del montaje</b>	4,1 mm
<b>Logitud del cable</b>	350 mm
<b>Temperatura de funcionamiento</b>	-10°C a 40°C
<b>Temperatura de almacenamiento</b>	-30°C a 70°C
<b>Ciclo de trabajo</b>	30% (6 min. de 20)
<b>Ruido</b> (Sin carga)	50 dB a 45 cm
<b>Paso</b>	5 mm
<b>Carga lateral máx.</b> (Vástago de 30 mm extendido)	10 N



### Protección de sobreintensidad

En caso de obstrucción o carga excesiva, el dispositivo de protección de sobreintensidad cortará la corriente eléctrica para proteger el actuador.



### Interruptores de fin de carrera

Cuando el actuador alcanza las posiciones de extensión o retracción máximas, un interruptor electrónico de fin de carrera corta automáticamente la corriente eléctrica para evitar daños en el motor.

### Especificaciones del control de posición potenciométrico

**Alimentación de señal** 5 VDC

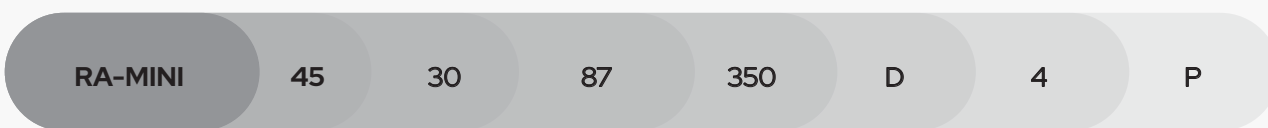
**Voltaje en carrera máx.** 5 V

**Voltaje en carrera mín.** 0 V

## Configuraciones predefinidas

Por favor, para configuraciones personalizadas ponte en contacto con [info@regner.es](mailto:info@regner.es)

RA-MINI PLAST 20.10.69.350.D4	RA-MINI PLAST 20.50.109.350.D4	RA-MINI PLAST 20.30.89.350.D4P
RA-MINI PLAST 45.10.69.350.D4	RA-MINI PLAST 45.50.109.350.D4	RA-MINI PLAST 45.30.89.350.D4P
RA-MINI PLAST 70.10.69.350.D4	RA-MINI PLAST 70.50.109.350.D4	RA-MINI PLAST 70.30.89.350.D4P
RA-MINI PLAST 20.30.89.350.D4	RA-MINI PLAST 20.10.69.350.D4P	RA-MINI PLAST 20.50.109.350.D4P
RA-MINI PLAST 45.30.89.350.D4	RA-MINI PLAST 45.10.69.350.D4P	RA-MINI PLAST 45.50.109.350.D4P
RA-MINI PLAST 70.30.89.350.D4	RA-MINI PLAST 70.10.69.350.D4P	RA-MINI PLAST 70.50.109.350.D4P



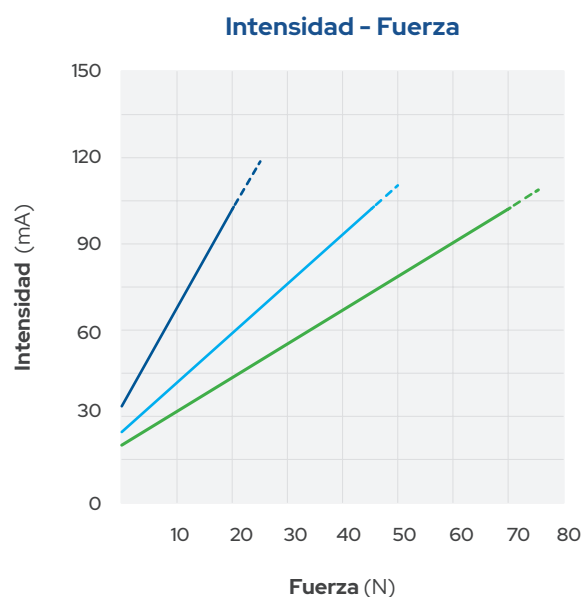
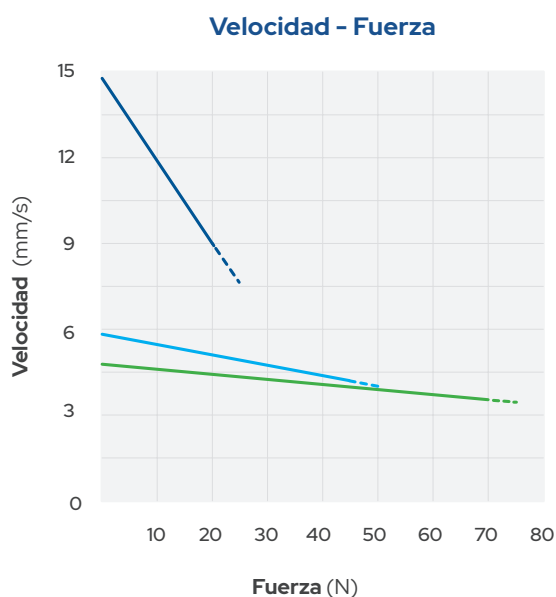
RA-MINI	45	30	87	350	D	4	P
Tipo de actuador	Carga máx. (N)	Longitud de la carrera (mm)	Longitud en retracción (mm)	Longitud del cable (mm)	Tipo de agujero D= Agujero pasante H= Horquilla	Diámetro del agujero (mm)	Control de la posición P= Potenciómetro L= Interruptores de final de carrera, sin control de posición

## Fuerza, velocidad e intensidad

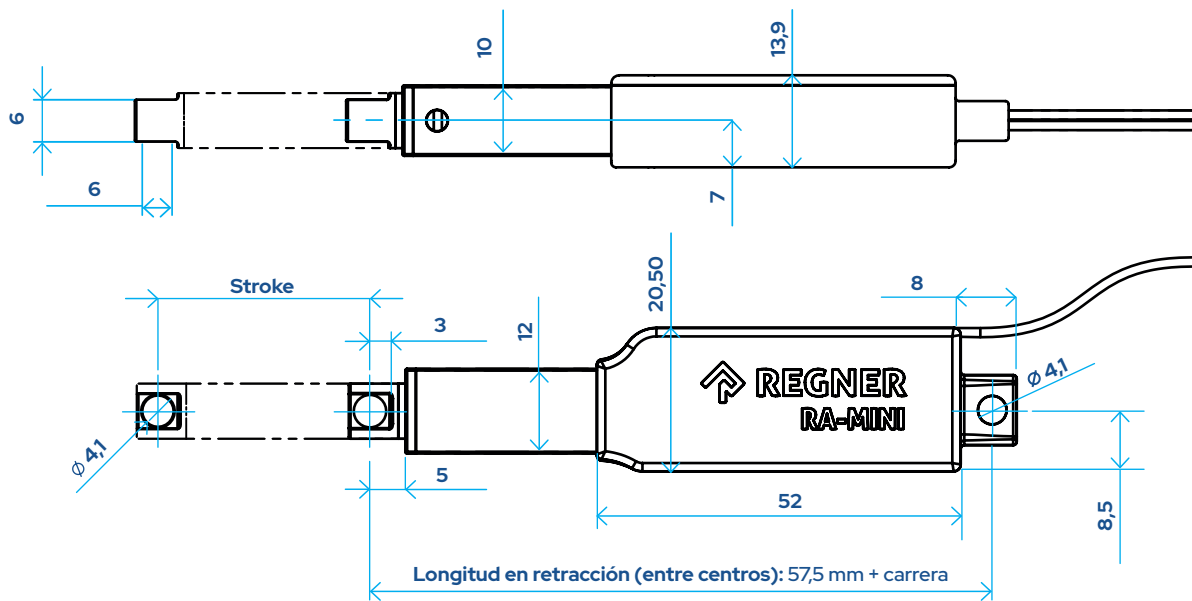
		Fuerza(N)	0 N	5 N	10 N	15 N	20 N
RA-MINI Reductor de alta velocidad	Intensidad media (mA)		33	50	70	85	100
	Velocidad (mm/s)		14,7	13,4	12,0	11,5	9,0

		Fuerza (N)	0 N	10 N	20 N	30 N	40 N	45 N
RA-MINI Reductor estándar	Intensidad media (mA)		25	40	60	75	93	104
	Velocidad (mm/s)		5,9	5,5	5,0	4,8	4,5	4,1

		Fuerza (N)	0 N	20 N	40 N	60 N	70 N
RA-MINI Reductor de fuerza elevada	Intensidad media (mA)		20	45	69	90	114
	Velocidad (mm/s)		4,6	4,5	4,2	4,0	3,6

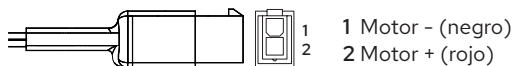


## Dimensiones (mm)



### Conectores

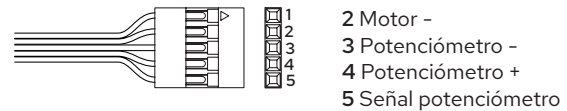
#### Versión con interruptor de final de carrera



Molex 39-01-3029

Voltaje positivo: **Extensión**, voltaje negativo: **Retracción**

#### Versión con control de posición (Potenciómetro)



Harwin M20-1060500

Voltaje positivo: **Extensión**, voltaje negativo: **Retracción**



## Avanzando para lograr una calidad inmejorable

ISO 9001 Gestión de calidad  
ISO 14001 Sistemas de gestión ambiental  
ISO 13485 Productos sanitarios

Utilizamos **componentes de alta calidad** y llevamos a **cabo procesos de producción semiautomática** y pruebas rigurosas para verificar y validar cada solución de control de movimiento que sale de nuestras instalaciones. Además, nuestros sistemas de gestión, sometidos a auditorías continuas, garantizan una fabricación ágil optimizada.

Todos los actuadores **RA-MINI PLAST** se someten a estrictas evaluaciones de control de calidad durante el proceso de producción para garantizar un rendimiento y una durabilidad óptimos.

Ripollès, 4. Pol. Industrial Casa Nova.  
17181 Aiguaviva (Girona), España

T.+34 972 476 911 - F. +34 972 475 803  
[info@regner.es](mailto:info@regner.es) - [regner.tech](http://regner.tech)

