

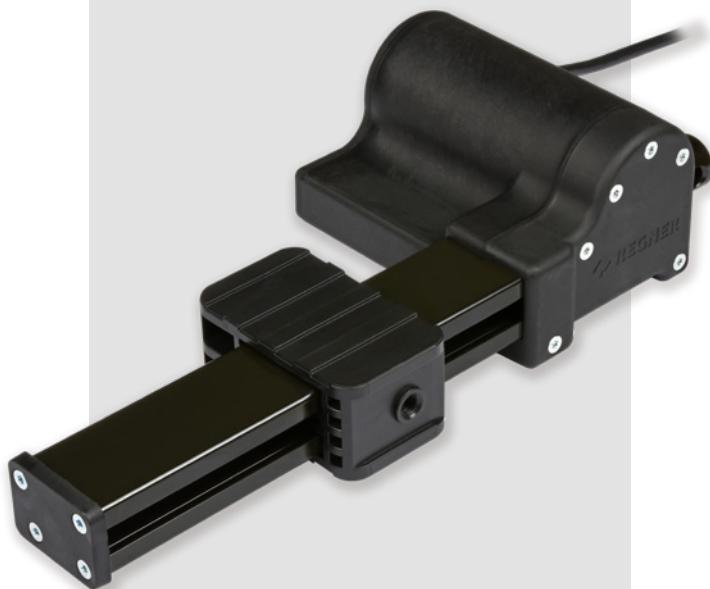
---

# RA67

GEFÜHRTER LINEARANTRIEB

## Bedienungsanleitung

---



**REGNER®**

*Improving lives through technology*

[www.regner.es](http://www.regner.es)

## BEDIENUNGSANLEITUNG | **RA67** GEFÜHRTER LINEARANTRIEB

© APRIL 2020 | Regner Engineering SLU | Alle Rechte vorbehalten

Die technischen Daten können ohne Vorankündigung geändert werden.

Der Anwender ist dafür verantwortlich, die Eignung der REGNER®-Produkte für eine bestimmte Anwendung zu bestimmen.

Das in diesem Dokument beschriebene Produkt ist eine Komponente.

Dieses Dokument darf ohne schriftliche Genehmigung von Regner Engineering SLU weder ganz noch auszugsweise reproduziert werden.

## **00. Inhalt**

<b>01. Einleitung .....</b>	<b>4</b>
<b>02. Sicherheit .....</b>	<b>4</b>
<b>03. Garantie .....</b>	<b>5</b>
<b>04. Technische Daten.....</b>	<b>6</b>
<b>05. Installation .....</b>	<b>9</b>
<b>06. Instandhaltung.....</b>	<b>10</b>
<b>07. Problemlösung .....</b>	<b>11</b>
<b>08. Anwendungspolitik.....</b>	<b>11</b>
<b>09. Kontakt .....</b>	<b>11</b>

## 01. Einleitung



Vielen Dank, dass Sie sich für einen elektrischen Linearstellantrieb von REGNER® entschieden haben. REGNER® Stellantriebe sind High-Tech-Produkte, die sorgfältig konstruiert und in Europa hergestellt werden. Wir verwenden qualitativ hochwertige Rohstoffe und arbeiten aktiv an der Entwicklung unserer Stellantriebe, um den Anforderungen unserer Kunden gerecht zu werden.

Diese Anleitung gibt Ihnen alle Informationen, die Sie über den Betrieb, die Wartung und die Sicherheit des Stellantriebs benötigen. Wir bitten Sie dringend, die Anleitung sorgfältig zu lesen und die nachstehenden Empfehlungen zu befolgen, um sicherzustellen, dass Sie den Stellantrieb richtig einsetzen und sein Potenzial optimal nutzen.

*Das REGNER®-Team*

## 02. Sicherheit

Bitte lesen Sie die untenstehenden Sicherheitshinweise sorgfältig durch und stellen Sie sicher, dass alle Personen, die den Stellantrieb verwenden, anschließen oder installieren werden, über die notwendigen Informationen und Kenntnisse verfügen und Zugang zu dieser Bedienungsanleitung haben.

### 02.01. Sicherheitsvorschriften

- Nur entsprechend qualifiziertes Personal darf die mechanische oder elektrische Installation des Stellantriebs durchführen.
- Montieren, demontieren oder warten Sie den Stellantrieb nicht, während er in Betrieb ist.
- Prüfen Sie vor der Inbetriebnahme, ob der Stellantrieb korrekt montiert ist.
- Prüfen Sie vor der Inbetriebnahme des Stellantriebs, ob die Verbindungsbolzen einem Verschleiß standhalten und sicher befestigt sind.
- Prüfen Sie vor der Inbetriebnahme, ob sich der Stellantrieb über die gesamte Arbeitsfläche frei bewegen kann.
- Verwenden Sie den Stellantrieb nicht außerhalb der Grenzen des angegebenen Arbeitsbereichs.
- Prüfen Sie vor dem Betrieb, ob der Stellantrieb an eine Stromquelle mit der richtigen Spannung und Stromstärke angeschlossen ist.
- Trennen Sie die Hauptstromversorgung ab, wenn der Stellantrieb nicht in Gebrauch ist, um eine versehentliche Betätigung zu vermeiden.
- Üben Sie auf die Seiten des Stellantriebs keine Kraft aus.
- Prüfen Sie, dass das Kabel nicht gequetscht oder gezogen oder einer anderen Art von Beanspruchung ausgesetzt werden kann.
- Trennen Sie niemals die Kabel oder Stecker, wenn der Stellantrieb läuft oder an die Stromversorgung angeschlossen ist.
- Wenn der Stellantrieb defekt oder fehlerhaft erscheint, stoppen Sie ihn sofort.

- Versuchen Sie nicht, den Stellantrieb zu öffnen, da dies die Abdichtung und die ordnungsgemäße Funktion des Geräts gefährden würde.
- Stoßen Sie nicht den Stellantrieb und besteigen Sie ihn nicht.
- Überprüfen Sie den Antrieb und die Dichtungen regelmäßig auf Verschleiß.
- Bewahren Sie den Stellantrieb außerhalb der Reichweite von Kindern auf.

## 02.02. Verwendete Symbole

Wichtige Sicherheitshinweise sind durch die folgenden beiden Symbole gekennzeichnet:



**GEFAHR!**

Die Nichtbeachtung dieser Anweisungen kann zu schweren Personenschäden führen.



**VORSICHT!**

Die Nichtbeachtung dieser Anweisungen kann zu irreparablen Schäden am Stellantrieb führen.

## 03. Garantie

Auf alle REGNER® Produkte wird eine Garantie gegen Fabrikationsfehler gewährt. Die Garantiezeit beginnt mit dem Kaufdatum des Produkts. Der Verkäufer übernimmt die Verantwortung für jede Nichtkonformität mit dem Produkt, die innerhalb der durch die geltende Gesetzgebung festgelegten Frist auftritt.

### 03.01. Garantie-Ausnahmen

REGNER® hat das Recht, die Garantieleistung in folgenden Fällen zu verweigern:

- Der Stellantrieb wurde nicht korrekt verwendet oder die Spezifikationen für die Verwendung wurden nicht eingehalten (Last, Temperatur, Arbeitszyklus, Spannung, Strom usw.).
- Der Stellantrieb ist nicht ordnungsgemäß gewartet worden.
- Der Stellantrieb wurde manipuliert.
- Der Stellantrieb wurde gewaltsam oder mit Schleifmitteln behandelt.

Nichtkonformitäten, die auf eine angemessene Abnutzung des Stellantriebs zurückzuführen sind (z .B. Lackverschlechterung), sind von der Garantie ausgeschlossen.

REGNER® behält sich das Recht vor, die Rückgabe eines angeblich fehlerhaften Produkts zur Bewertung und Überprüfung zu verlangen.

Alle zusätzlichen Garantieverpflichtungen für im Rahmen dieser Garantie kostenlos ausgetauschte Teile oder kostenlos erbrachte Dienstleistungen sind ausgeschlossen. Die Garantiezeit für Teile, die im Rahmen der Garantie ersetzt werden, endet mit dem Ablaufdatum der Garantiezeit für das Hauptprodukt.

## 04. Technische Daten

### 04.01. Schild

<b>REGNER®</b>	www.regner.es
<b>RA67 6000.155.158.370.M10.AEL</b>	
Power Rating: 24 V ~	Stroke: 155 mm
Duty Cycle: Max. 10%, 2min/20min	IP Class: 20
Max. Current: 7.0 A	Max. Load: 6000 / 4000 N
Batch. No.: 181017	
<b>WARNING: Improper use may cause damage or injury. Only to be opened by authorized personnel.</b>	

#### 01. RA67 6000.155.369.350

- RA67: Stellantriebstyp
- 6000: max. Belastung (N)
- 155: Hublänge (mm)
- 157: Abstand zwischen Montagemittelpunkten (mm)
- 370: Kabellänge (mm)
- M10: Durchmesser der Montagebohrung
- AEL: Positionssteuerung (digitaler Geber mit Analogausgang und Endschaltern)

#### 02. Technische Daten des Stellantriebs

Grundlegende technische Daten und Merkmale des Stellantriebs.

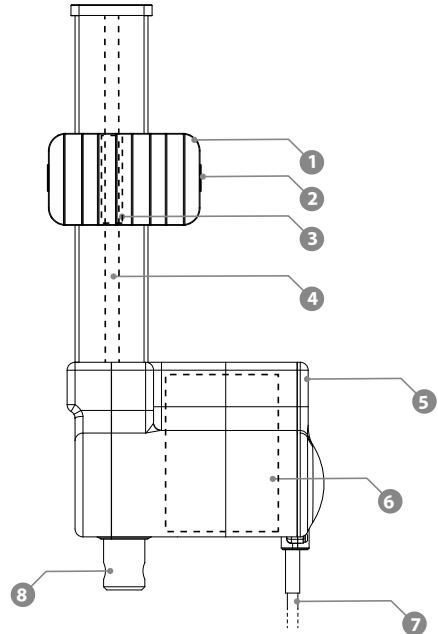
#### 03. Chargen-Nr.: XXXXXX

Identifikationsnummer einer bestimmten Produktcharge, die es REGNER® ermöglicht, ihre Qualität zu kontrollieren und ihre Komponenten zurückzuverfolgen.

#### 04. Symbole

Symbol	Norm
	Richtlinie 2002/96/EG (WEEE)
	Entspricht allen anwendbaren europäischen Richtlinien.
	Schutz gegen elektrischen Schlag, Gerät der Klasse III

## 04.02. Komponenten



1. Laufwagen
2. Befestigungslöcher für Laufwagen
3. Mutter
4. Spindel
5. Gehäuse
6. Elektronische Platine
7. Kabel
8. Hinteres Befestigungsloch

### 04.03. Technische Daten

#### Technische Daten des Stellantriebs

<b>Max. Belastung</b>	6.000 N Auszug 4.000 N Zugkraft
<b>Vorschub</b>	4 mm
<b>Max. Geschwindigkeit (0 N)</b>	7,2 mm/s
<b>Max. Stromaufnahme</b>	7,0 A
<b>Anlaufstrom</b>	8,0 A
<b>Spannungsversorgung</b>	24 VDC
<b>Endschalter</b>	Integriert
<b>Hub</b>	155 mm
<b>Betriebszyklus</b>	10 % (2 min / 18 min)

#### Mechanische technische Daten

<b>Material des Gehäuses</b>	PA6 30 % FV und Aluminium
<b>Farbe</b>	Schwarz
<b>Stecker</b>	Leistung: Inconnect D50754 IPG-8202-PS Position: Molex 43025-0400

#### Umweltspezifikationen

<b>IP-Schutz</b>	IP 20
<b>Betriebstemperatur</b>	+5 °C bis +40 °C
<b>Lagertemperatur</b>	-30 °C bis +70 °C

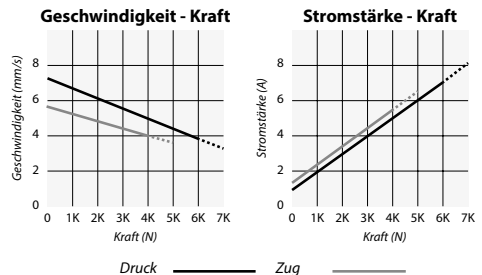
### Spezifikationen der Positionssteuerung

<b>Spannungsversorgung</b>	5 VDC
<b>Ausgang</b>	Analog: 0,3 - 3,0 VDC $\pm$ 3 %

#### Optionen zur Positionssteuerung

Der RA-67 verfügt über einen Mikroprozessor und bis zu vier anpassbare Positionssteuerungsoptionen. Der Standard-Stellantrieb verfügt über ein Hall-Potentiometer mit Positionsspeicher und Analogausgang. Der RA-67 kann mit einem digitalen Positionssignal (Hall-Encoder), einer PWM-Nachführungsoption und einem Zählersystem für die Spindeldrehzahl angepasst werden. Schließlich verfügt der RA-67 auch über integrierte Endschalter für erhöhte Sicherheit und Zuverlässigkeit.

### 04.04. Kraft, Geschwindigkeit und Stromstärke

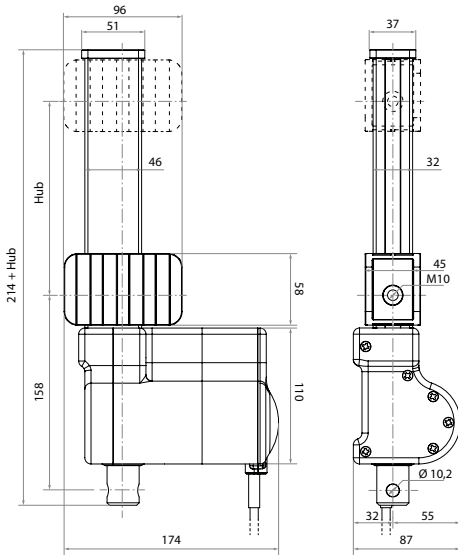


Die Verwendung im Bereich der gestrichelten Linie wird nicht empfohlen.  
Die oben genannten Werte wurden bei einer Umgebungstemperatur von 20 °C ermittelt.

### 04.05. Endschalter

Wenn der Stellantrieb seine vollständig ausgefahrene oder vollständig eingefahrene Position erreicht, schaltet ein elektronischer Endschalter den Strom automatisch ab, um Schäden am Motor zu vermeiden. Wenn er das Ende des Stellwegs erreicht hat, kann sich der Stellantrieb nur noch in die entgegengesetzte Richtung bewegen, bis er den Endschalter nicht mehr berührt. Anschließend kann er seine normale Funktion wieder aufnehmen und sich frei in jede Richtung bewegen.

## 04.06. Abmessungen

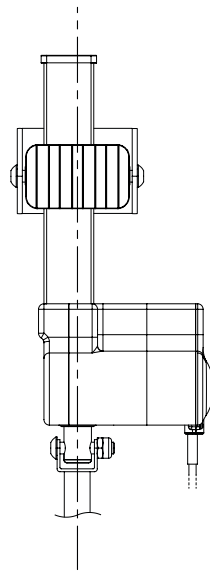


Alle Maße sind in mm angegeben.

## 05. Installation

### 05.01. Mechanische Installation

Um den RA67-Stellantrieb zu installieren, schieben Sie einfach einen Stift mit 10 mm Durchmesser durch die hintere Montagebohrung und befestigen Sie den Schlitten mit zwei M10-Schrauben am beweglichen Teil Ihres Geräts. Der Stellantrieb muss so installiert werden, dass die Kraft der Last auf die Mitte der Stellantriebsachse ausgeübt wird. Außermittige Belastungen können Biegungen verursachen und zu vorzeitigem Verschleiß führen.



Um vorzeitigem Verschleiß zu vermeiden, stellen Sie sicher, dass die Montagestifte an beiden Enden fixiert sind, dass sie massiv sind und dass sie kein übermäßiges Spiel haben. Der Stellantrieb muss jedoch in der Lage sein, sich um die Drehpunkte zu drehen, da sich der Stellantrieb dann während des gesamten Hubs frei bewegen kann. Untersuchen Sie den Bereich um das Gehäuse und stellen Sie sicher, dass keine Komponenten durch die Bewegung des Stellantriebs eingeklemmt und beschädigt werden können.



**VORSICHT!**

- Die Montagestifte müssen richtig dimensioniert sein und eine begrenzte Toleranz aufweisen.
- Die zur Installation verwendeten Schrauben und Muttern müssen aus hochwertigem Stahl gefertigt sein.
- Üben Sie keine übermäßige Kraft auf die Befestigungsschrauben aus, um ein Verspannen des Geräts zu vermeiden.

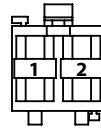
**GEFAHR!**

Wenn der Stellantrieb in einer Anwendung verwendet wird, die Personenschäden verursachen kann, liegt es in der Verantwortung des Anwendungsherstellers, die notwendigen Sicherheitsmaßnahmen einzuführen, um Personenschäden im Fehlerfall zu verhindern.

**GEFAHR!**

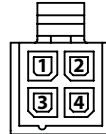
REGNER®-Stellantriebe sind nicht für den Einsatz in den folgenden Anwendungen vorgesehen: Flugzeuge, explosionsgefährdete Umgebungen, Atomstromerzeugungsanlagen und Schiffsanlagen.

- Bei der Installation des Stellantriebs muss die Stromzufuhr unterbrochen werden.
- Stellen Sie sicher, dass die Spannungsversorgung und die Kabel den maximalen Motorstrom verkraften.
- Verbinden Sie den Stellantrieb mit dem entsprechenden Gegenstück der Stellantriebsanschlüsse.

**Spannungsversorgung**

*Inconnect D50754 IPG-8202-PS*

1. Motor -
2. Motor +

**Positionssteuerung**

*Molex 43025-0400*

1. -
2. Signal Rückmeldung
3. Rückmeldung 5 VDC
4. Rückmeldung 0 VDC

**VORSICHT!**

- Prüfen Sie, ob die Stecker und Kabel, die an den Motor angeschlossen werden, für die maximale Spannung ausgelegt sind.
- Verwenden Sie für zusätzliche Sicherheit eine Sicherung zwischen dem Stellantrieb und der Stromversorgung.
- Manipulieren Sie den Antrieb oder die Verdrahtung nicht bei eingeschalteter Spannungsversorgung!

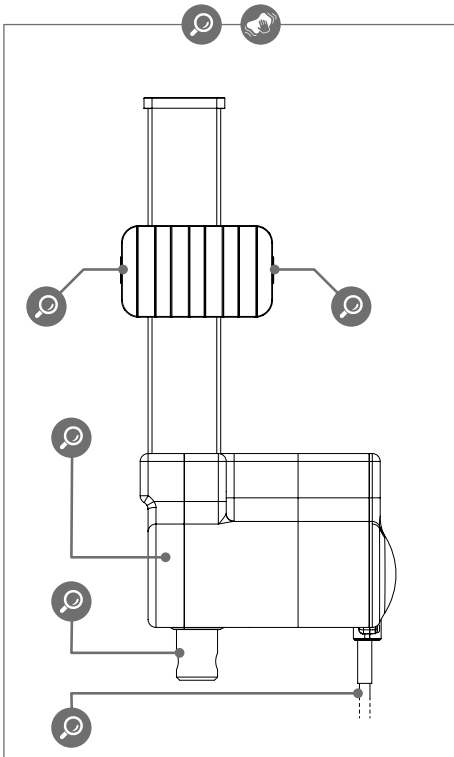
**Positionssteuerung**

- Die Positionssteuerung muss mit einer Spannung von 5 VDC versorgt werden. Verwenden Sie keine höhere Spannung.
- Ausgang der Positionssteuerung: Analogausgang: 0,3 - 3,0 VDC  $\pm$  3 %.

## 06. Wartung

Der Stellantrieb ist eine geschlossene Einheit und erfordert keine interne Wartung. Der Stellantrieb darf nicht von unbefugtem Personal geöffnet werden. Bestimmte externe Wartungsarbeiten sind jedoch regelmäßig durchzuführen:

- Reinigen Sie den Stellantrieb mit einem trockenen Tuch, um Staub und Schmutz zu entfernen.
- Untersuchen Sie den Stellantrieb auf mechanische Beschädigung und Verschleiß.
- Untersuchen Sie Dichtungen, Kabel, Spindelenden, Gehäuse und Stecker des Stellantriebs und prüfen Sie, ob die Einheit ordnungsgemäß funktioniert.



## 07. Problemlösung

Symptom	Mögliche Ursache	Behebung
<i>Der Motor erzeugt kein Geräusch oder die Spindel bewegt sich nicht.</i>	<ol style="list-style-type: none"> <li>1. Stellantrieb nicht ordnungsgemäß an die Spannungsversorgung angeschlossen.</li> <li>2. Sicherung durchgebrannt.</li> <li>3. Beschädigtes Kabel.</li> </ol>	<ol style="list-style-type: none"> <li>A. Überprüfen Sie den Anschluss an die Spannungsversorgung oder am Steuergerät, falls vorhanden.</li> <li>B. Bitte kontaktieren Sie REGNER®.</li> </ol>
<i>Übermäßiger Stromverbrauch.</i>	<ol style="list-style-type: none"> <li>1. Fehlausrichtung oder übermäßige Belastung.</li> </ol>	<ol style="list-style-type: none"> <li>A. Richten Sie die Last aus oder reduzieren Sie sie.</li> <li>B. Verwenden Sie den Stellantrieb ohne Last.</li> <li>C. Bitte kontaktieren Sie REGNER®.</li> </ol>
<i>Der Motor funktioniert, aber die Spindel bewegt sich nicht.</i>	<ol style="list-style-type: none"> <li>1. Beschädigtes Getriebe oder defekte Spindel.</li> </ol>	<ol style="list-style-type: none"> <li>A. Bitte kontaktieren Sie REGNER®.</li> </ol>
<i>Der Stellantrieb kann keine volle Last heben.</i>	<ol style="list-style-type: none"> <li>1. Fehlausrichtung oder übermäßige Belastung.</li> <li>2. Unzureichende Spannungsversorgung.</li> <li>3. Unterbrechung der Stromzufuhr aufgrund übermäßiger Belastung.</li> <li>4. Der Motor ist defekt.</li> </ol>	<ol style="list-style-type: none"> <li>A. Warten Sie den Neustart des Überstromschutzsystems ab (5 Minuten).</li> <li>A. Richten Sie die Last aus oder reduzieren Sie sie.</li> <li>B. Überprüfen Sie die Spannungsversorgung.</li> <li>C. Bitte kontaktieren Sie REGNER®.</li> </ol>
<i>Der Motor läuft zu langsam, arbeitet nicht mit voller Leistung oder macht kleinere Schritte als üblich.</i>	<ol style="list-style-type: none"> <li>1. Übermäßige Belastung.</li> <li>2. Spannungsabfall im Kabel (lange Kabel können die Leistung beeinträchtigen).</li> <li>3. Unterbrechung der Stromzufuhr aufgrund übermäßiger Belastung.</li> </ol>	<ol style="list-style-type: none"> <li>A. Warten Sie den Neustart des Überstromschutzsystems ab (5 Minuten).</li> <li>B. Reduzieren Sie die Belastung.</li> <li>C. Überprüfen Sie die Spannungsversorgung.</li> </ol>

*Der Stellantrieb kann die Last nicht halten.*

1. Übermäßige Belastung.

A. Reduzieren Sie die Belastung.

*Der Hallsensor sendet kein Signal.*

1. Stellantrieb nicht ordnungsgemäß an die Spannungsversorgung angeschlossen.  
2. Sicherung durchgebrannt.  
3. Beschädigtes Kabel.

A. Überprüfen Sie den Anschluss an die Spannungsversorgung oder am Steuergerät, falls vorhanden.

B. Bitte kontaktieren Sie REGNER®.

*Das Ausgangssignal des Hallsensors liegt außerhalb des zulässigen Bereichs.*

1. Falsche Spannungsversorgung.

A. Überprüfen Sie die Spannungsversorgung.

B. Bitte kontaktieren Sie REGNER®.

## 08. Anwendungspolitik

REGNER® Produkte können in einer Vielzahl von Anwendungen eingesetzt werden, z. B. in Industrie-, Gesundheits- und Haushaltsgeräten. REGNER® kann nicht alle Bedingungen kennen und prüfen, unter denen seine Produkte installiert und verwendet werden. Die Eignung und Funktionalität eines REGNER® -Produktes sowie seine Leistung unter verschiedenen Bedingungen kann nur durch Überprüfung festgestellt werden, wofür letztlich der Kunde, der ein REGNER® -Produkt verwendet, verantwortlich ist.

REGNER® ist nur für die Übereinstimmung der REGNER® Produkte mit den festgelegten technischen Daten verantwortlich, während die Verantwortung für die Verwendung eines bestimmten REGNER® Produktes für eine spezifische Anwendung beim Kunden liegt.

## 09. Kontakt

Wenn Sie technische Unterstützung benötigen, wenden Sie sich bitte an die Technische Abteilung von REGNER® unter [info@regner.es](mailto:info@regner.es).



Ripollès, 4 | 17181 Aiguaviva (Girona) SPAIN | Tel. +34 972 476 911 | Fax +34 972 475 803  
info@regner.es | www.regner.es